



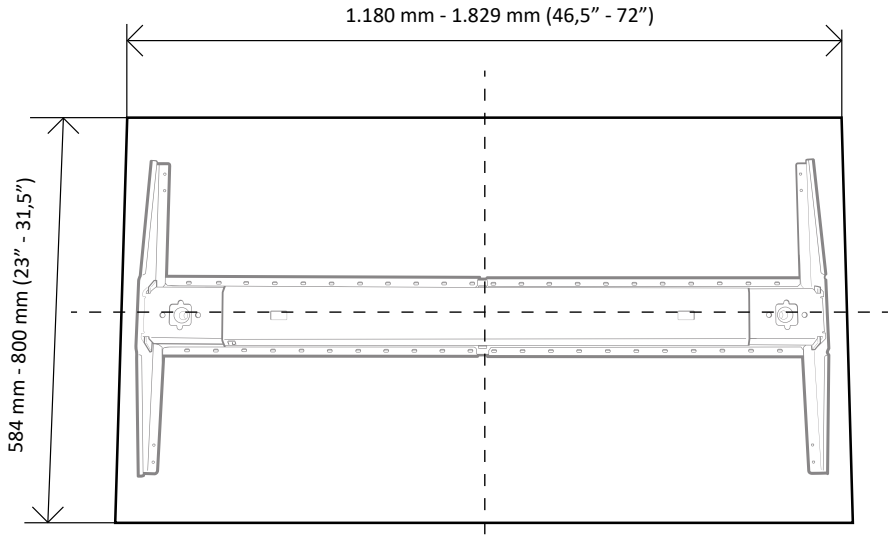
Montage Anleitung

Soldan Office

Montagehinweise für den Desk Frame 2

Tischgröße und -typ

Der DF2 ist für T-Tische konzipiert und muss mittig an der Tischplatte montiert werden.



DF2 mittig an der Tischplatte montiert



Empfohlene Tischplatte:

Material	Furnierte Spanplatte
	Sperrholz
Dicke	min. 21 mm (13/16")
Größe	min. 584 x 1.180 mm (23" x 46,5")
	max. 800 x 1.829 mm (31,5" x 72")



Wichtig:

Die Tischplatte verfügt auf der Unterseite über Vorbohrungen, die für die Montage an das SoldanOffice-Tischgestell nicht benötigt werden.



Wichtig:

Der DF2 hat eine wichtige Funktion, die eine Überhitzung des Systems verhindert. Die Temperatur des Motors und der Elektronik wird von der Software während des Betriebs berechnet und hängt von der Last, der Laufzeit usw. ab. Die Einschaltdauer des DF2 beträgt 5 % \approx 1 Minute Dauerbetrieb bei Volllast, gefolgt von 19 Minuten Pause. Wenn der DF2 über die Einschaltdauer hinaus verwendet wird, wird das System heiß und stoppt, und das DPG zeigt den Fehlercode E90 an. Nach einigen Minuten Pause kann der DF2 einen weiteren Lauf ausführen. Um das System auf die Standardwerte abzukühlen, muss der DF2 jedoch mindestens 2 Stunden lang mit eingestecktem Netzteil abkühlen.

Bitte beachten Sie:

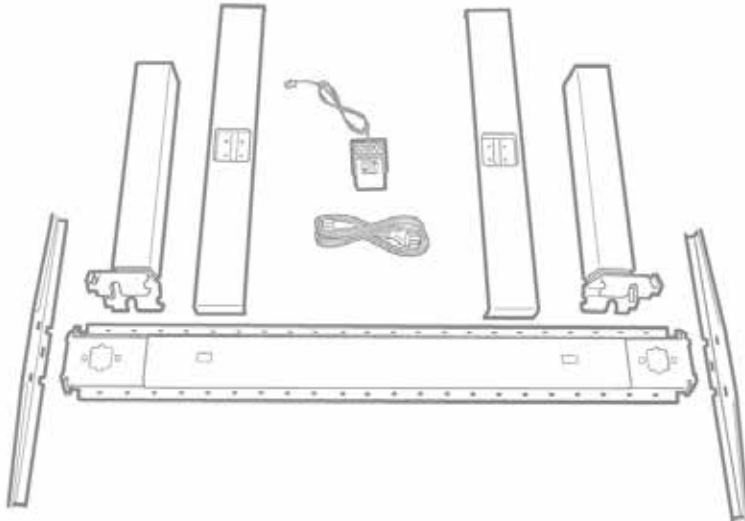
Wenn Sie die Netzspannung unterbrechen, kann die DF2 Software nicht funktionieren und somit die Temperatur nicht berechnen. Wenn das System wieder eingeschaltet wird, berechnet die Software weiterhin mit den Daten aus der Zeit, in der das System vom Netz getrennt wurde.

Montage

Überprüfen Sie die Verpackung und die gelieferten Artikel auf sichtbare Schäden und stellen Sie sicher, dass die Antriebsachse korrekt montiert und nicht auseinander gezogen ist.

Montage des DF2 Systems

1. Legen Sie alle Teile für den Tisch, einschließlich der Tischplatte, bereit



2. Drehen Sie die Tischplatte um.
3. Fixieren Sie die Trägerlänge.
 - 3.1 Erweitern Sie den Träger auf die gewünschte Länge (1.150 bis 1.750 mm (45" bis 69") in 50 mm (2") Schritten einstellbar).



Der Träger darf **nicht** ganz auseinander gezogen werden, um die Antriebswelle nicht auseinander zu ziehen.

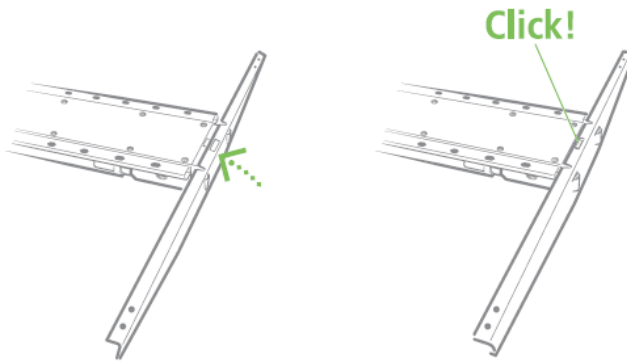


Die Mindesteinstellung am Anschlussende beträgt 100 mm (4") (um die Stromversorgung und die RJ45-Buchsen zugänglich zu halten), ansonsten in Schritten von 50 (2") mm einstellbar.

4. Montage der Plattenträger

4.1 Platzieren Sie einen leicht geneigten Plattenträger am Ende des Trägers.

4.2 Drücken Sie den Plattenträger in seine Position, bis ein Klicken zu hören ist und der Schnappverschluss den Plattenträger in der richtigen Position arretiert.



4.3 Montieren Sie den Plattenträger am anderen Ende des Trägers.



Stellen Sie sicher, dass der Plattenträger richtig platziert ist und nicht vom DF2-Träger verdreht werden kann.

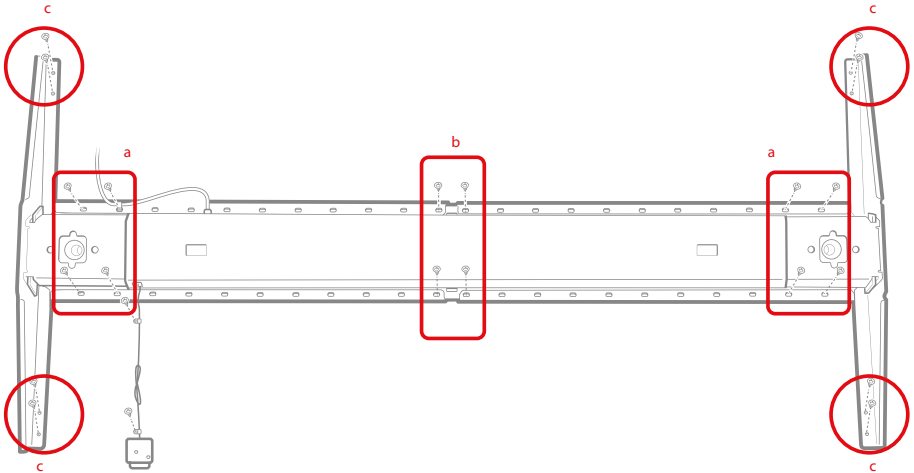


Ziehen Sie den Träger nicht mit den Plattenträgern als Griffen heraus.

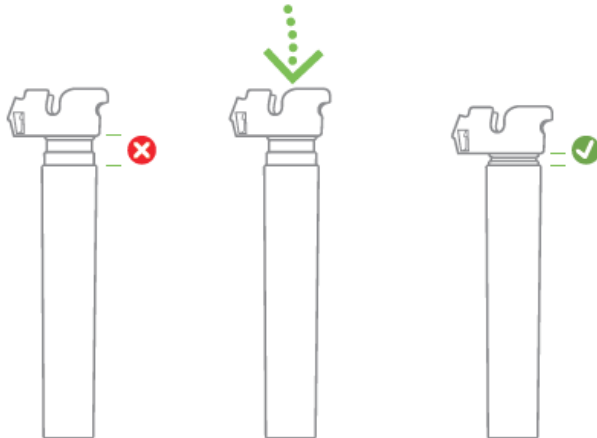
5. Platzieren Sie den zusammengebauten DF2-Rahmen in der richtigen Position.

Verwenden Sie ein Maßband, um die mittige Platzierung des DF2-Rahmens sicherzustellen.

6. Befestigen Sie den DF2-Rahmen mit 20 Befestigungsschrauben wie folgt an der Tischplatte:
- 6.a 8 Schrauben an den Enden des Trägers.
Verwenden Sie eine dieser Schrauben, um das Netzkabel mit der Kabelklemme am Träger zu befestigen und so eine Zugentlastung des Kabels zu erzielen, siehe Schritt 9.
Schließen Sie das Netzkabel an.
 - 6.b 4 Schrauben an den Verlängerungspunkten.
 - 6.c 8 Schrauben in den Plattenträgern.

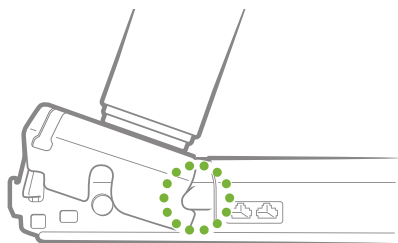


7. Montieren Sie die Säulen.
- 7.1 Stellen Sie sicher, dass die Säulen vollständig eingefahren sind.

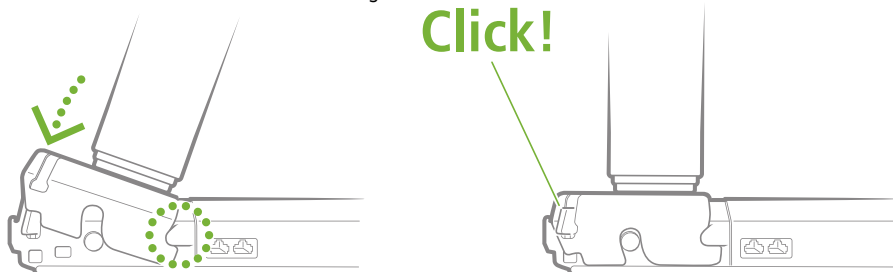


Wenn die Säule beim Umdrehen herausgezogen wird, drücken Sie sie von Hand in die vollständig eingefahrene Position.

7.2 Kippen Sie die Säulen und setzen Sie sie mit Hilfe der Führungsnut korrekt auf den Träger.



7.3 Befestigen Sie die Säule am Träger, indem Sie sie nach unten drücken, bis ein Klicken zu hören ist und beide Klauen die Säule in der richtigen Position arretieren.



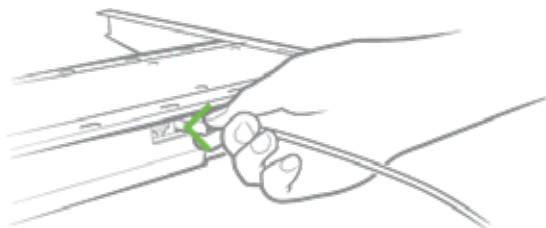
Überprüfen Sie nach der Montage der Säulen, ob beide Klauen sichtbar sind. Entfernen Sie andernfalls die Säule und versuchen Sie es erneut (siehe Demontage, Schritte 4 und 5).

8. Montage des Desk Panels



Stellen Sie sicher, dass jeweils nur ein Desk Panel an den DF2 angeschlossen ist.

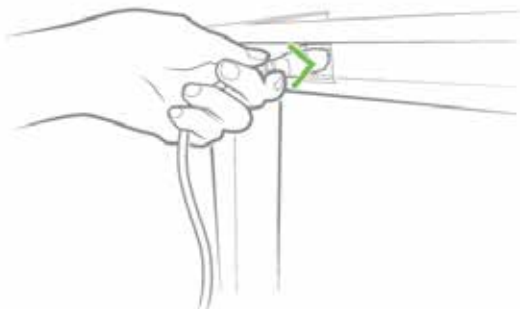
8.1 Stecken Sie das Desk Panel in eine der RJ45-Buchsen.



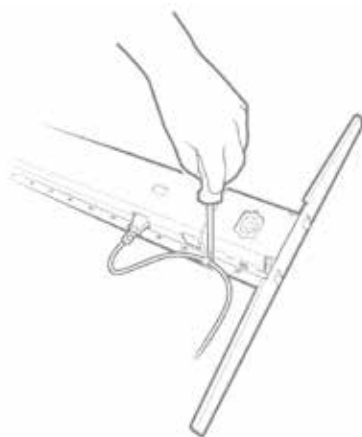
8.2 Befestigen Sie das Desk Panel mit den Befestigungsschrauben in der Tischplatte.

8.3 Befestigen Sie das Kabel mit zwei Schrauben und zwei Kabelklemmen an der Tischplatte.

9. Schließen Sie das Netzkabel an.

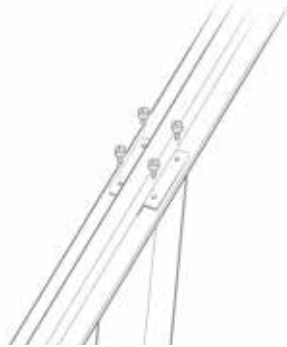


Stellen Sie sicher, dass Sie mit der Kabelklemme eine Kabelentlastung vornehmen, wenn Sie das Kabel an der Tischplatte befestigen.



10. Montage der Kufen

10.1 Befestigen Sie die Kufen mit acht M6-Befestigungsschrauben an den Säulen.

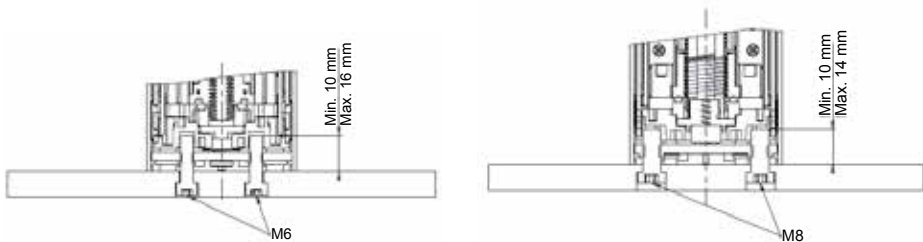


Die DF2L06 Säulen werden mit vier M6- und zwei M8-Gewindebohrungen geliefert. Verwenden Sie zur Montage der Kufen immer vier M6- oder zwei M8-Schrauben mit den folgenden Spezifikationen:

Qualität: min. Klasse 8.8

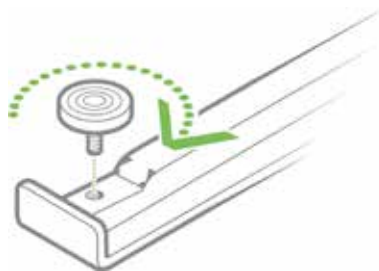
Länge: min. 10 mm (plus Kufenstärke); max. 16 mm (plus Kufenstärke)

10.2 Ziehen Sie die Schrauben gut an (Drehmoment: max. 10 Nm).



Säulenboden auf Tischkufe montiert (links: M6; rechts: M8)

10.3 Montieren Sie die Einstellschrauben.



11. Drehen Sie den Tisch um.

12. Schließen Sie ihn ans Stromnetz an.

Ihr Tisch ist jetzt einsatzbereit.

Demontage

Verwenden Sie zur Demontage des DF2 ein Demontagewerkzeug (Bestellnummer 1023W1241).

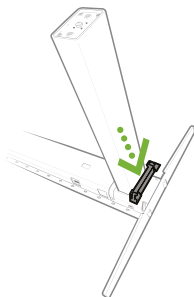


Abbildung 6 Demontagewerkzeug

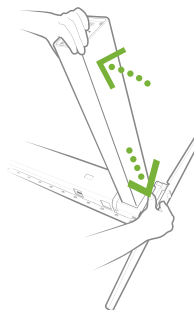
Das Demontagewerkzeug hat auf einer Seite Rillen.

Demontage des DF2

1. Fahren Sie den Tisch auf seine minimale Höhe, damit die Säulen vollständig eingefahren werden.
2. Ziehen Sie den Netzstecker.
3. Drehen Sie den Tisch um.
4. Desk Panel abklemmen, abschrauben und von der Tischplatte wegnehmen.
5. Schrauben Sie die Kufen ab und entfernen Sie diese.
6. Setzen Sie das Demontagewerkzeug so auf den Träger, dass die Rillen zum Plattenträger zeigen.
7. Drücken Sie gerade nach unten, um den Plattenträger zu lösen und die Klaue von der Säule zu entriegeln.



8. Gleichzeitig das Demontagewerkzeug nach unten drücken und die Säule zum Entfernen vom Träger kippen.



9. Schrauben Sie den DF2-Träger von der Tischplatte ab.
10. Drehen Sie den Plattenträger leicht, um ihn vom Träger zu lösen.
11. Demontieren Sie den Rest des Systems.

